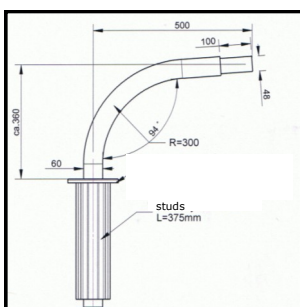


Eftergivelige aluminiumsmaster MORA®

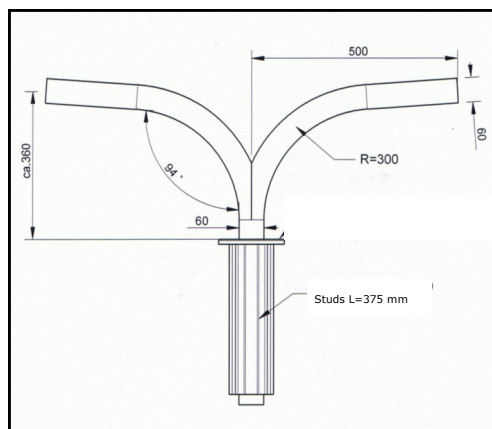
Tilbehør · arme og betonfundamenter



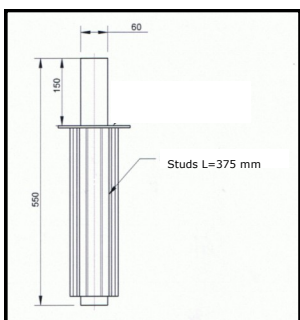
Til MORA Mast® kan leveres en række forskellige mastearme, således at alle kendte armaturer kan monteres på masten.



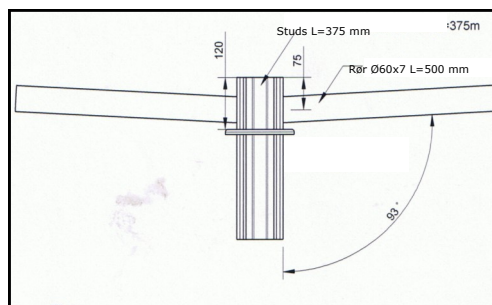
Enkelt Kalundborgarm m/Ø48 mm studs



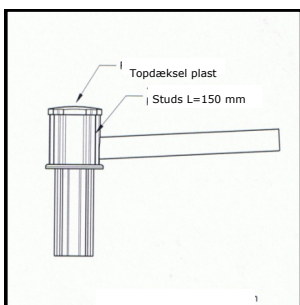
Dobbelt Kalundborgarm m/Ø60 mm studs



Mastetop Ø60, L= 150 mm



Dobbelt mastetop 140 mm, arm Ø60 mm, L=500 mm



Mastetop 140 m/Ø60 mm arm L= 500 mm

DANintra

Juni 2013

Danintra A/S · Frederiksværkvej 24 · DK-3600 Frederikssund
Tel +45 47 38 48 22 · fax +45 47 38 48 33
www.danintra.dk · info@danintra.dk



Eftergivelige aluminiumsmaster MORA®

Tilbehør · arme og betonfundamenter

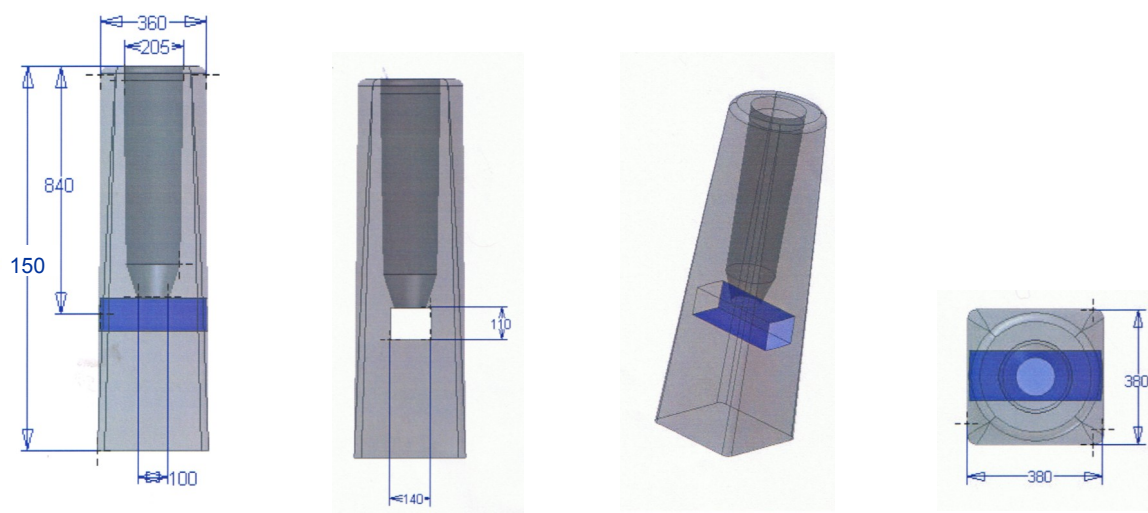


Standard tilbehør til MORA Mast:

El-nummer:	EAN. Nr.:	Beskrivelse:	Udførelse:	Udlæg:
5310775084	5703390460762	Mastetop m/arm	Ø48 mm studs, enkelt udlæg	300 mm
5310775081	5703390460779	Mastetop m/arm	Ø60 mm studs, enkelt udlæg	300 mm
5310775088	5703390460601	Mastetop m/arm	Ø48 mm studs, enkelt udlæg	500 mm
5310775086	5703390460595	Mastetop m/arm	Ø60 mm studs, enkelt udlæg	500 mm
5310775094	5703390460694	Mastetop m/arm	Ø48 mm studs, enkelt udlæg	1000 mm
5310775096	5703390460700	Mastetop m/arm	Ø60 mm studs, enkelt udlæg	1000 mm
5310775085	5703390460786	Mastetop m/arm	Ø48 mm studs, dobbelt udlæg	300 mm
5310775082	5703390460793	Mastetop m/arm	Ø60 mm studs, dobbelt udlæg	300 mm
5310775089	5703390460632	Mastetop m/arm	Ø48 mm studs, dobbelt udlæg	500 mm
5310775087	5703390460649	Mastetop m/arm	Ø60 mm studs, dobbelt udlæg	500 mm
5310775095	5703390460656	Mastetop m/arm	Ø48 mm studs, dobbelt udlæg	1000 mm
5310775097	5703390460663	Mastetop m/arm	Ø60 mm studs, dobbelt udlæg	1000 mm
5310775092	5703390460618	Enkelt Kalundborgarm	Ø48 mm studs, enkelt udlæg	500mm
5310775090	5703390460670	Enkelt Kalundborgarm	Ø60 mm studs, enkelt udlæg	500 mm
5310775093	5703390460625	Dobbelt Kalundborgarm	Ø48 mm studs, dobbelt udlæg	500 mm
5310775091	5703390460687	Dobbelt Kalundborgarm	Ø60 mm studs, dobbelt udlæg	500 mm
5310775080	5703390460588	Mastetop m/lige studs	Ø60 mm studs, L=150 mm	-

Betonfundamenter til MORA Mast®:

L= 1500 mm



El-nummer:	EAN. Nr.	Beskrivelse:	Udførsel:
5310778752	5703390450299	Betonfundament L=1500 mm	Til Mora mast Ø140 mm
5310775002	5703390450519	Specialskrue	For montage af top/arm
5310775001	5703390460502	Plast prop 140 mm	Top dæksel for mast

Ovenstående fundament er en del af MORA Mast's testresultater som eftergivelige master, hvorfor disse fundamenter altid skal anvendes.

DANintra

Danintra A/S · Frederiksværkvej 24 · DK-3600 Frederikssund
Tel +45 47 38 48 22 · fax +45 47 38 48 33
www.danintra.dk · info@danintra.dk

