



## Eftergivelige aluminiumsmaster

### Fundament:

1. Kontroller, at det er det rigtige fundament, der anvendes.
2. Grav hullet til fundament ca. 10 cm dybere og ca. 40 cm bredere på hver side af fundamentet.
3. Påfyld stabil grus og afret bunden.
4. Den endelige højde på fundamentet skal være 5-7 cm højere end jordniveau.
5. Sæt fundamentet i hullet.
6. Sæt fundamentet i lod.
7. Fyld hullet ca. 30 cm op med stabil grus. Komprimer med vibrator til en modificeret proctorværdi på 95-100.
8. Herefter gentages punkt 7 indtil fuld højde opnås.
9. OBS! Vibratorens egenvægt skal være mindst 70 kg.

### Mast:

1. Anvend vand som glidemiddel og monter gummimanchetten. Gummimanchetten trækkes ca. 1 meter op ad masten.
2. Hvis der skal monteres en arm på masten, skal krydset i mast og arm matches.
3. Inden masten rejses, fjernes grus og andre urenheder fra bunden af fundamentet.
4. Der må kun anvendes tekstilstropper til løft af master. Masten må ikke løftes i lugen. Undgå ryk og stød i forbindelse med løft af mast.
5. Sænk forsigtigt masten ned i betonfundamentet. Masten skal hvile af helt nede i bunden af fundamentet. Justér masten i den korrekte retning. Husk at lugen skal vende bort fra kørselsretningen (ved servicering skal man kunne se trafikken).
6. Ved HE-master skal der monteres en ring af plast neden for gummimanchetten. Ringen af plast slås forsigtigt ned i betonfundamentet (ca. 10 cm).
7. Gummimanchetten slås ned i betonfundamentet, således at den ligger an mod betonfundamentet hele vejen rundt. Undgå at slå på masten, således at anodiseringen beskadiges.
8. Der skal anvendes en sandfyldt plasthammer samt evt. en træklods til montage af gummimanchet og eventuelt en ring af plast.
9. Skru i masteluge: For at hindre, at den rustfrie stålskrue i mastelugen gør fast i aluminium, anbefales det at smøre skruen med teflon.



# DANintra

Juni 2013

Danintra A/S · Frederiksværkvej 24 · DK-3600 Frederikssund  
Tel +45 47 38 48 22 · fax +45 47 38 48 33  
www.danintra.dk · info@danintra.dk



# Belastningstabel for Mora Mast®

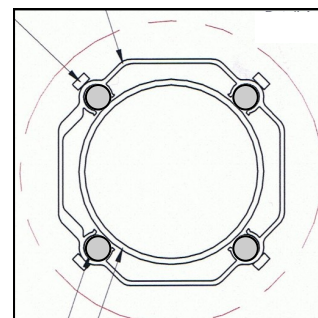


I forbindelse med projektering af Mora Mast® skal der tages hensyn til eftergivelsesklasse, valg af eventuel mastearm, armaturets vægt samt vindflade.

Nedenstående skema giver oplysning om de enkelte masters egenskaber ved 24 m/s.

Mastetype:	Mastehøjde: LPH:	Eftergivelse Klasse	Arme: Udlæg	Max. kg. armaturvægt	Max. m2 Vindflade:
MSX80 LE MSR	8,0	100 LE 3	Studs	35	0,40
MSX80 LE E03	8,0	100 LE 3	Enkelt 30 cm	35	0,40
MSX80 LE E05	8,0	100 LE 3	Enkelt 50 cm	35	0,40
MSX80 LE E10	8,0	100 LE 3	Enkelt 100 cm	35	0,40
MSX80 LE D03	8,0	100 LE 3	Dobbelt 30 cm	15	0,20
MSX80 LE D05	8,0	100 LE 3	Dobbelt 50 cm	15	0,20
MSX80 LE D10	8,0	100 LE 3	Dobbelt 100 cm	15	0,20
MSX90LE MSR	9,0	100 LE 3	Studs	30	0,30
MSX90 LE E03	9,0	100 LE 3	Enkelt 30 cm	30	0,30
MSX90 LE E05	9,0	100 LE 3	Enkelt 50 cm	30	0,30
MSX90 LE E10	9,0	100 LE 3	Enkelt 100 cm	30	0,30
MSX90 LE D03	9,0	100 LE 3	Dobbelt 30 cm	15	0,15
MSX90 LE D05	9,0	100 LE 3	Dobbelt 50 cm	15	0,15
MSX90 LE D10	9,0	100 LE3	Dobbelt 100 cm	15	0,15
MSX100 LE MSR	10,0	100 LE3	Studs	20	0,20
MSX100 LE E03	10,0	100 LE 3	Enkelt 30 cm	20	0,20
MSX100 LE E05	10,0	100 LE 3	Enkelt 50 cm	20	0,20
MSX100 LE E10	10,0	100 LE3	enkelt 100 cm	15	0,15
MSX100 LE D03	10,0	100 LE 3	Dobbelt 30 cm	12	0,10
MSX100 LE D05	10,0	100 LE3	Dobbelt 50 cm	12	0,08
MSX80 HE MSR	8,0	100 HE 2	Studs	35	0,40
MSX80 HE E03	8,0	100 HE 2	Enkelt 30 cm	35	0,40
MSX80 HE E05	8,0	100 HE 2	Enkelt 50 cm	35	0,40
MSX80 HE E10	8,0	100 HE 2	Enkelt 100 cm	35	0,40
MSX80 HE D03	8,0	100 HE2	Dobbelt 30 cm	15	0,20
MSX80 HE D05	8,0	100 HE2	Dobbelt 50 cm	15	0,20
MSX80 HE D10	8,0	100 HE 2	Dobbelt 100 cm	15	0,20
MSX90 HE MSR	9,0	100 HE 2	Studs	30	0,30
MSX90 HE E03	9,0	100 HE 2	Enkelt 30 cm	30	0,30
MSX90 HE E05	9,0	100 HE 2	Enkelt 50 cm	30	0,30
MSX90 HE E10	9,0	100 HE2	Enkelt 100 cm	30	0,30
MSX90 HE D03	9,0	100 HE 2	Dobbelt 30 cm	15	0,15
MSX90 HE D05	9,0	100 HE 2	Dobbelt 50 cm	15	0,15
MSX90 HE D10	9,0	100 HE 2	Dobbelt 100 cm	15	0,15
MSX100 HE MSR	10,0	100 HE 2	Studs	20	0,20
MSX100 HE E03	10,0	100 HE2	Enkelt 30 cm	20	0,20
MSX100 HE E05	10,0	100 HE2	Enkelt 50 cm	20	0,20
MSX100 HE E10	10,0	100 HE 2	Enkelt 100 cm	15	0,15
MSX100 HE D03	10,0	100 HE2	Dobbelt 30 cm	12	0,10
MSX100 HE D05	10,0	100 HE 2	Dobbelt 50 cm	12	0,08

Til ovenstående master anbefales fundament Ø 140 mm, Længde 1500 mm, El. nr.: 53.10.778.752



# DANintra

Danintra A/S · Frederiksværkvej 24 · DK-3600 Frederikssund  
 Tel +45 47 38 48 22 · fax +45 47 38 48 33  
 www.danintra.dk · info@danintra.dk

