

Indstiksfundamenter



Anvendelse af Cetong betonfundamenter er mere fleksibelt og tidsbesparende end at støbe på stedet. Montagen kan færdiggøres i én arbejdsgang.

Cetong® betonfundamenter er støbt af højklasse beton. Fundamenterne er alle formstøbte og opdeles i to kategorier:

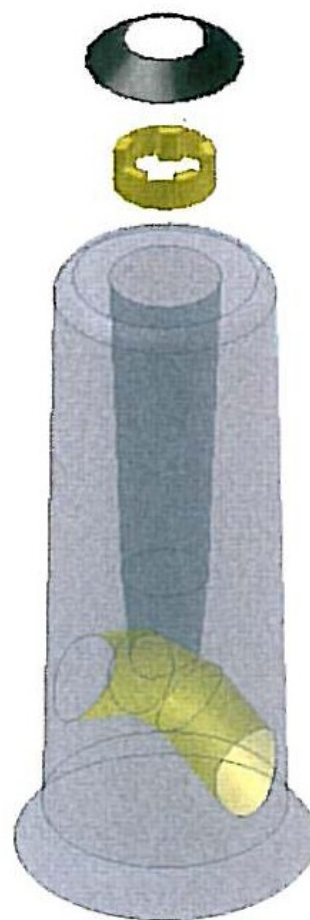
1. Fundamenter med indstikshul til master for nedgravning, hvor masterne fastholdes af en låsering og lukkes med en dækring.

2. Fundamenter med indstøbte montagebolte, for belsyningsmaster med fodflange.

Alle fundamenter har indstøbt armering og med kabelhul for kabelføring til belsyningsmaster.

Montage af betonfundament:

1. Udgrav hul til fundamentet ca. 10 cm dybere og Ca. 40 cm bredere på hver side af fundamentet.
2. Påfyld stabil grus og afret bunden.
3. Den færdige højde på fundamentet skal være ca. 5 cm højere end jordniveau. Fundamenter med montagebolte monteres i jordniveau.
4. Sæt fundamentet i hullet og juster dette i lod.
5. Fyld hullet ca. 30 cm op med stabilgrus. Komprimer med vibrator til en modificeret proctorværdi på 95-100.
6. Herefter gentages punkt 5 indtil fuld højde opnås.



Deklaration:

- Densitet (tæthed) : 2,4 kg/m³
- Trykbelastning : 75 - 80 Mpa
- Vct tal: ca. 0,25
- Cement = Byggecement i 42,5r
- Betongrus/sten = Naturmaterial
- I.h.t. BBK 94 kap. 7. SvenskStandard
- Armering = Stål/enl. bfs 95:1b

DANintra

Jun 2013

Danintra A/S · Frederiksværkvej 24 · DK-3600 Frederikssund
Tel +45 47 38 48 22 · fax +45 47 38 48 33
www.danintra.dk · info@danintra.dk

CE

DS/EN 14991

Indstiksfundamenter



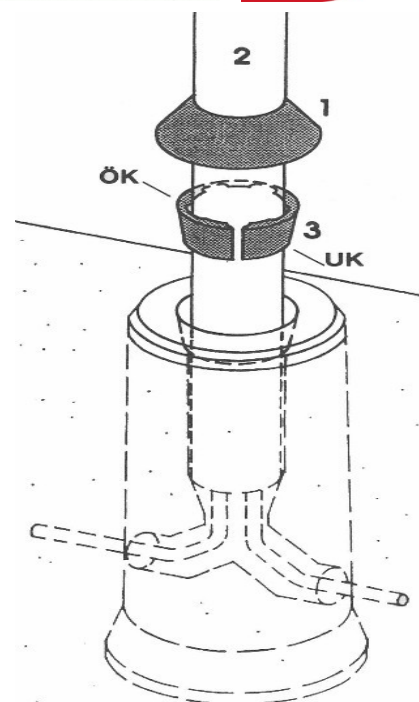
Låsekilen er konisk – affasningen skal vende nedad.

Låsekilens overkant (ÖK) er mærket med diameter målet svarende til den respektive mast.

Låsekilen og kabelføringen skal have samme farve.

Monteringsanvisning:

1. Dækningen monteres på masten.
2. Masten sættes i fundamentet.
3. Låsekilen monteres på masten. Slå kilen jævnt hele vejen rundt med en plasthammer således at kilen låses i fundamentet.
4. Dækningen presses ned imod fundamentet.



| Farve | Højde (mm) | Vægt (kg) | EAN nummer | EI nummer | Produkt navn | Indstiks dybde (mm) | Max mastehøjde (m) |
|----------------------------------|------------|-----------|---------------|------------|--------------|---------------------|--------------------|
| For koniske | | | | | | | |
| Gul | 900 | 125 | 5703390450497 | 5310585204 | Ø 108/900 | 380 ± 20 | 4 |
| Gul | 900 | 125 | 5703390450503 | 5310585205 | Ø 108/900 | 360 ± 20 | 5 |
| Gul | 900 | 125 | 5703390450510 | 5310585206 | Ø 114/900 | 340 ± 20 | 6 |
| Grøn | 1000 | 196 | 5703390450527 | 5310585207 | Ø 140/1000 | 510 ± 20 | 7 |
| Blå | 1300 | 300 | 5703390450534 | 5310585208 | Ø 152/1300 | 695 ± 20 | 8 |
| Blå | 1300 | 300 | 5703390450541 | 5310585209 | Ø 168/1300 | 660 ± 20 | 9 |
| Brun | 1500 | 500 | 5703390450558 | 5310585210 | Ø 178/1500 | 800 ± 20 | 10 |
| For cylindriske | | | | | | | |
| Gul | 700 | 70 | 5703390450435 | 5310585128 | Ø 108/700 | 430 ± 20 | 3 |
| Gul | 900 | 125 | 5703390450312 | 5310585112 | Ø 108/900 | 530 ± 20 | 5 |
| Gul | 1300 | 215 | 5703390450428 | 5310585121 | Ø 108/1300 | 520 ± 20 | 9 |
| Gul | 900 | 125 | 5703390450350 | 5310585118 | Ø 114/900 | 450 ± 20 | 5 |
| Gul | 1300 | 215 | 5703390450381 | 5310585120 | Ø 114/1300 | 450 ± 20 | 9 |
| Eftergivelige MORA master | | | | | | | |
| Grøn | 1300 | 215 | 5703390450282 | 5310778742 | Ø 140/1300 | 500 ± 20 | 10 |
| Grøn | 1500 | 370 | 5703390450299 | 5310778752 | Ø 140/1500 | 500 ± 20 | 12 |

DANintra

Danintra A/S · Frederiksværkvej 24 · DK-3600 Frederikssund
Tel +45 47 38 48 22 · fax +45 47 38 48 33
www.danintra.dk · info@danintra.dk

Reserve dele:

Låsekile for ø108: 5310585030
Dækning for ø108: 5310585031
Låsekile for ø114: 5310585034
Dækning for ø114: 5310585035